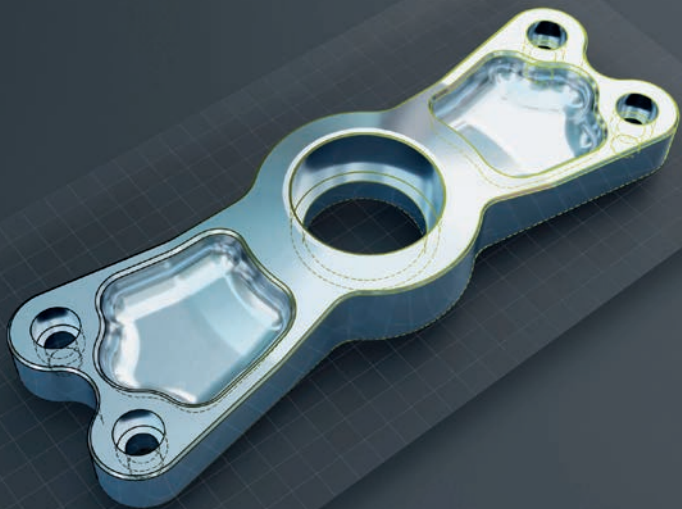


■ DIGITAL
■ SHOP
■ FLOOR



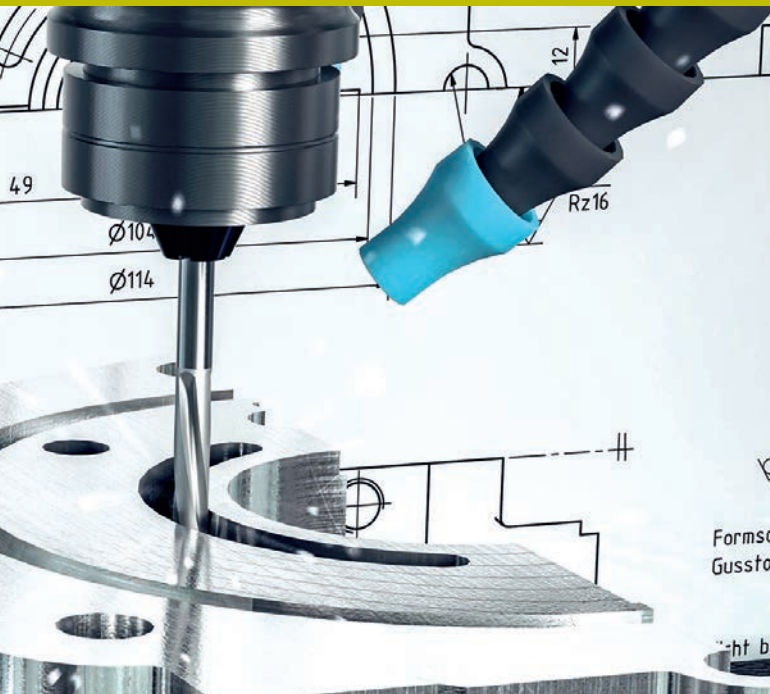
HEIDENHAIN

PartCalculator

Fertigungskosten einfach und flexibel berechnen

www.digitale-werkstatt.heidenhain.de

Detaillierte Kalkulation auf Knopfdruck



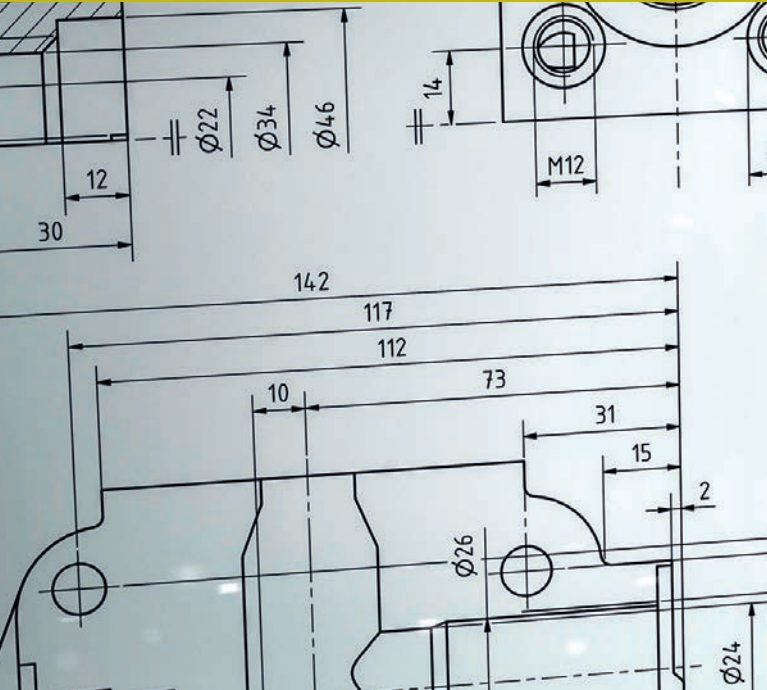
HEIDENHAIN bietet mit dem PartCalculator eine sehr effiziente Software zur Berechnung der Stückkosten von Frästeilen. Die Software analysiert dazu 3D-Modelle und Technische Zeichnungen und berechnet die Fertigungskosten und -zeiten.

Mit dem PartCalculator erstellen Sie in nur wenigen Minuten eine umfangreiche Kalkulation – einfach, komfortabel und übersichtlich. So bleiben Sie auch bei hohem Preis- und Termindruck wettbewerbsfähig.

Nutzen Sie den PartCalculator für Ihre Kalkulation:

- Neue Auftragskosten transparent darstellen
- Einsparungspotenziale identifizieren
- Mitarbeiter entlasten
- Wettbewerbsfähigkeit sicherstellen
- Individuelle Kostenfaktoren berücksichtigen

Besonders einfache Bedienung



PartCalculator erstellt Ihnen unter Berücksichtigung Ihrer individuellen Einstellungen einen ausführlichen Kostenvoranschlag. Zudem werden alle Rüst-, Programmier- und Fertigungszeiten detailliert aufgeführt. Der Aufwand hierfür ist dabei erstaunlich gering.

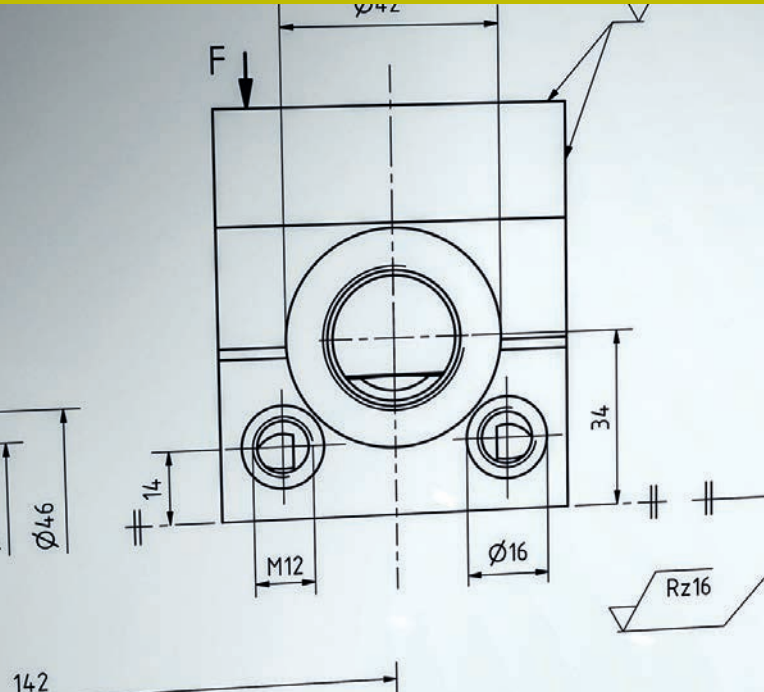
PartCalculator analysiert und berücksichtigt automatisch:

- Geometrische Formen wie Taschen und Nuten
- Bohrungen, Gewinde und Passungen
- Allgemein-, Form- und Lagetoleranzen
- Oberflächengüte (Ra)

PartCalculator – in kürzester Zeit zur fertigen Kalkulation:

1. 3D-Model und Technische Zeichnung hochladen
2. Kalkulationsparameter einstellen
3. Kalkulation starten

Flexibel und individuell anpassbar



Maschinenspezifische Bedingungen oder Bauteileigenschaften haben großen Einfluss auf die tatsächlichen Fertigungskosten. Mit dem PartCalculator können Sie diese Gegebenheiten und Einflussfaktoren bei der Kalkulation sehr einfach berücksichtigen.

Maschinenspezifische Einstellungen:

- 3-Achs- oder 5-Achs-Bearbeitung
- Größe des Maschinenraums
- Stundensätze
- Basisrüst- und Spannkosten

Zusätzliche Kalkulationsfaktoren:

- Minimale Programmierzeit
- Minimale Rüstzeit
- Maschinenauswahl
- Gemeinkosten
- Gewinnspanne

Bestehende Kalkulationen nutzen



Bei der Aufwandsabschätzung von neuen Bauteilen kann es sehr hilfreich sein, sich an bereits gefertigten Werkstücken zu orientieren. Hier bietet Ihnen die Software PartCalculator mit ihrer Archiv-Funktion ein sehr nützliches Hilfsmittel, mit dem Sie Ihren Kalkulationsaufwand deutlich reduzieren.

Eine Übersicht über alle bisherigen Kalkulationen ermöglicht Ihnen einen schnellen Zugriff auf bestehende Werte. Bei Bedarf passen Sie die entsprechenden Parameter an und erzeugen so in kürzester Zeit eine Kalkulation, die auch Erfahrungswerte berücksichtigt.



► **Wir beraten Sie zu allen Produkten und Services der Digitalen Werkstatt**

+49 8669 31-5000 oder
user-desk@heidenhain.de

► **Weitere Informationen zu den Produkten der Digitalen Werkstatt finden Sie auch online unter**

www.digitale-werkstatt.heidenhain.de

► **Besuchen Sie uns auch auf LinkedIn**

[www.linkedin.com/showcase/
heidenhain-digital-shop-floor](http://www.linkedin.com/showcase/heidenhain-digital-shop-floor)

Alles für den B2B-Anwender auf einer Plattform

**HEIDENHAIN
SHOP**



HEIDENHAIN
worldwide

HEIDENHAIN

DR. JOHANNES HEIDENHAIN GmbH

Dr.-Johannes-Heidenhain-Straße 5

83301 Traunreut, Germany

☎ +49 8669 31-0

FAX +49 8669 32-5061

info@heidenhain.de

www.heidenhain.com

09/2023 · PDF